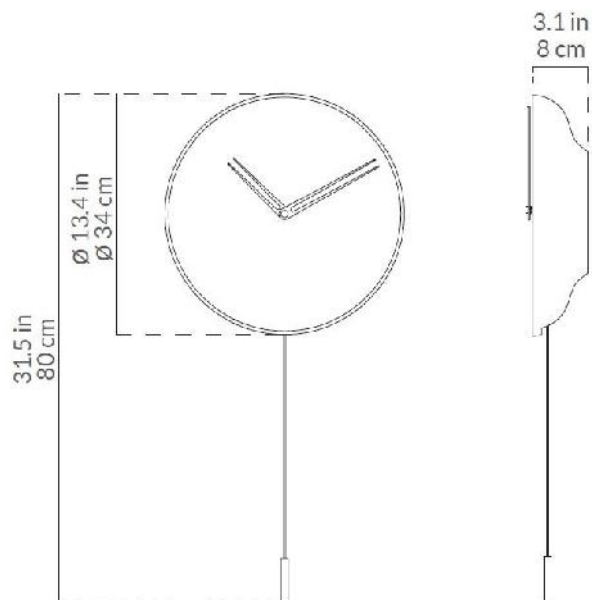


SWING

SKU: NOMOON-101-Swing Clock



CUERPO / BODY

Swing i: Madera maciza con acabado nogal / *Solid wood with walnut finish*
 Swing g: Madera maciza con acabado nogal / *Solid wood with walnut finish*

AGUJAS / HANDS

Swing i: Acero cromado / *Polished steel*
 Swing g: Metal pulido / *Polished brass*

PÉNDULO / PENDULUM

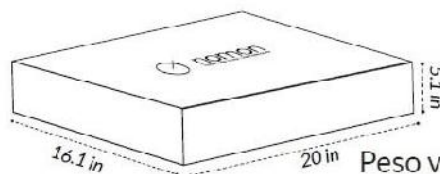
Swing i: Acero cromado / *Polished steel*
 Swing g: Metal pulido / *Polished brass*

MECANISMO / MECHANISM

UTS alemán / *UTS German*

Packaging

Swing 2,85 kg



Peso volumétrico 5,20 Kg
 Volumetric weight